

Fiche technique

Caractéristiques du produit



Cuisinière électrique avec 2 coup de feu avec soubassement

Modèle	Code SAP	00014651
SPL 70/40 E	Groupe d'articles	Fourneaux



- Type d'appareil: Appareil électrique
- Puissance de la zone 1 [kW]: 2x plaque carrée 2,5 kW dimension 300 x 300 mm
- Puissance de la zone 2 [kW]: 2,5
- Indice de protection d'enveloppe: IPX4
- Matériel: AISI 304 plaque supérieure, AISI 430 revêtement

Code SAP	00014651	Puissance électrique [kW]	5.000
Largeur nette [mm]	400	Alimentation	400 V / 3N - 50 Hz
Profondeur nette [mm]	700	Nombre de zones	2
Hauteur nette [mm]	910	Puissance de la zone 1 [kW]	2x plaque carrée 2,5 kW dimension 300 x 300 mm
Poids net [kg]	50.60	Puissance de la zone 2 [kW]	2,5

Fiche technique



Dessin technique

Cuisinière électrique avec 2 coup de feu avec soubassement

Modèle

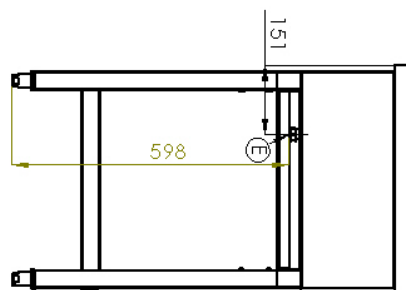
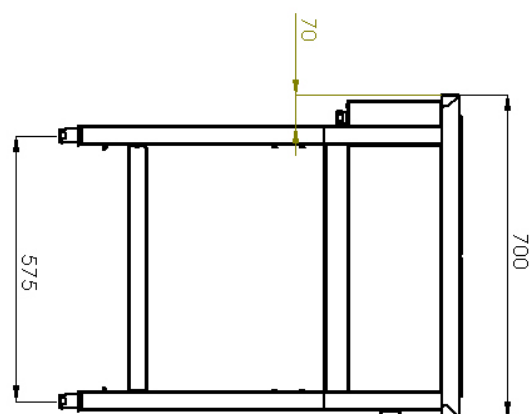
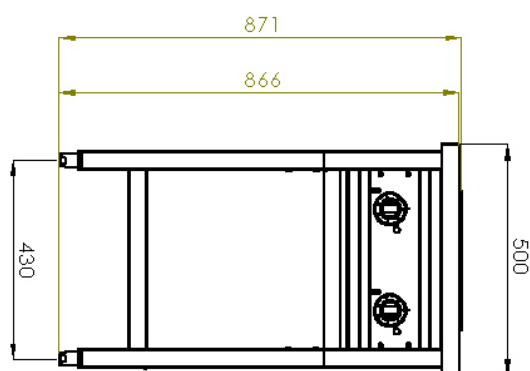
Code SAP

00014651

SPL 70/40 E

Groupe d'articles

Fourneaux



Fiche technique

Paramètres techniques



Cuisinière électrique avec 2 coup de feu avec soubassement

Modèle	Code SAP	00014651
SPL 70/40 E	Groupe d'articles	Fourneaux

1. Code SAP:

00014651

2. Largeur nette [mm]:

400

3. Profondeur nette [mm]:

700

4. Hauteur nette [mm]:

910

5. Poids net [kg]:

50.60

6. Largeur brute [mm]:

440

7. Profondeur brute [mm]:

800

8. Hauteur brute [mm]:

975

9. Poids brut [kg]:

65.00

10. Type d'appareil:

Appareil électrique

11. Type de construction de l'appareil:

Avec soubassement

12. Puissance électrique [kW]:

5.000

13. Alimentation:

400 V / 3N - 50 Hz

14. Indice de protection d'enveloppe:

IPX4

15. Matériel:

AISI 304 plaque supérieure, AISI 430 revêtement

16. Matériau de la plaque supérieure:

AISI 304

17. Épaisseur de la plaque supérieure [mm]:

1.20

18. Nombre de zones:

2

19. Puissance de la zone 1 [kW]:

2x plaque carrée 2,5 kW dimension 300 x 300 mm

20. Puissance de la zone 2 [kW]:

2,5

21. Nombre de niveaux de contrôle de puissance:

6

22. Accès au service:

De l'avant en retirant le panneau avant

23. Élément de sécurité:

Protection thermostatique interne contre la surchauffe

24. Thermostat de sécurité jusqu'à X ° C:

360

25. Pieds réglables:

Oui

26. Informations complémentaires:

Tiroir pour enlever facilement la saleté coincée sous les plaques

27. Nombre de feux/foyers:

2

28. Type de zones de cuisson électriques:

Carré